

Designegenskaper

- För segjärn, stål och AC rör
- För trycklös anbörning

Artikel Nr.	MOP (PN)	Typ	Rör Ø			
			80	100	150	200
3540	16	ZAK 46				
3540G			DN 65 - DN 500			

Rör Ø	H	L	L1	Vikt	
65-500	ZAK 46	65	200	90	1,70

Vid order, uppge DN, rör Ø och rörtyp;
ZAK 46 max. borr Ø 35 mm.
Vikt utan band. Band se sida ZAK - L 4/2

Designegenskaper

- För segjärn, stål och AC rör
- För anbörning under tryck

Artikel Nr.	MOP (PN)	Typ	Rör Ø								
			65	80	100	125	150	200	250	300	400
3810	16	ZAK 34									
		ZAK 46									
3810G		ZAK 34	DN 65 - DN 500								
		ZAK 46	DN 65 - DN 500								

Rör Ø	H	L	L1	Vikt	
65-500	ZAK 34	83	200	112	2,50
	ZAK 46	86			3,00

Vid order, uppge DN, rör Ø och rörtyp;
ZAK 34 max. borr Ø 25 mm.
ZAK 46 max. borr Ø 35 mm.
Vikt utan band. Band se sida ZAK - L 4/2

Designegenskaper

- För segjärn, stål och AC rör
- För vertikal anbörning under tryck

Artikel Nr.	MOP (PN)	Typ	Rör Ø
2410	16	ZAK 46	DN 100
2410G		ZAK 34	DN 65 - DN 500
		ZAK 46	

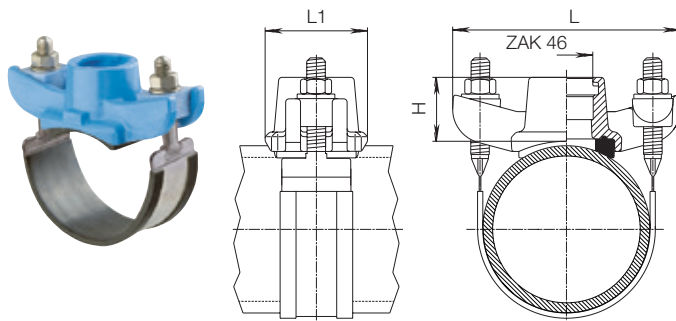
Rör Ø	H	L	L1	A	B	Vikt	
65-500	ZAK 34	110	200	170	68	60	4,70
	ZAK 46	120		225	82	65	6,10

Vid order, uppge DN, rör Ø och rörtyp;
ZAK 34 max. borr Ø 25 mm.
ZAK 46 max. borr Ø 35 mm.
Vikt utan band. Band se sida ZAK - L 4/2

ZAK universal-H anbörningsbygel

Nr. 3540 Komplet

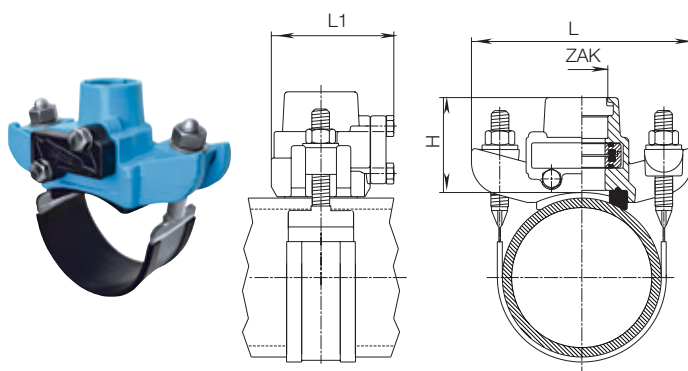
Nr. 3540G Utan band och sadeltätning



ZAK universal-H anbörningsbygel

Nr. 3810 Komplet

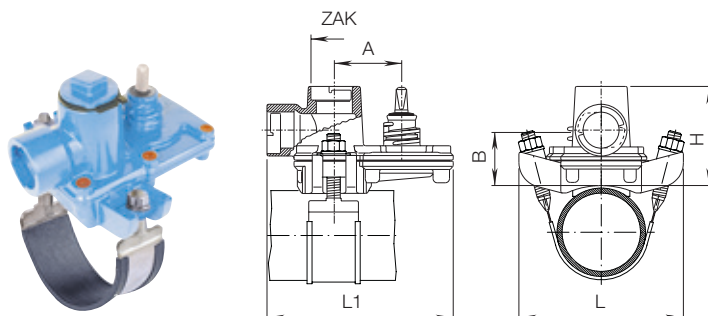
Nr. 3810G Utan band och sadeltätning



ZAK universal-H Hawlinger

Nr. 2410 Komplet

Nr. 2410G Utan band och sadeltätning



Med reservation för eventuella ändringar.

