



MONTERINGSANVISNING

NOVA SIRIA

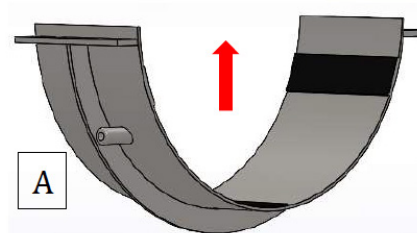
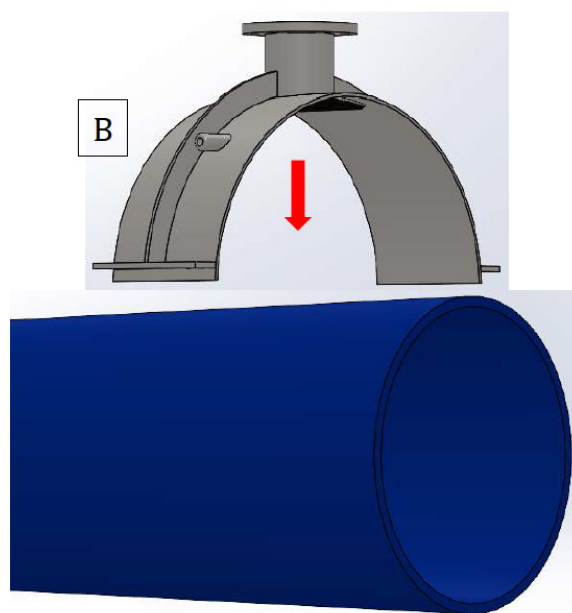
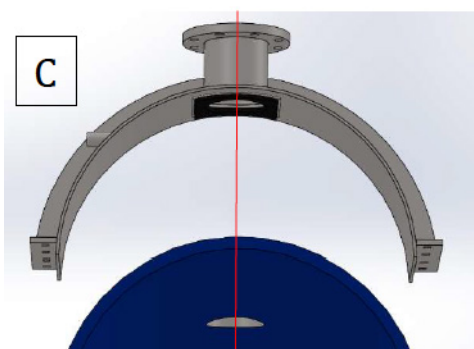
ANBORRNINGSKOPPLING 90°

INSTALLATIONSANVISNINGAR V 1.2

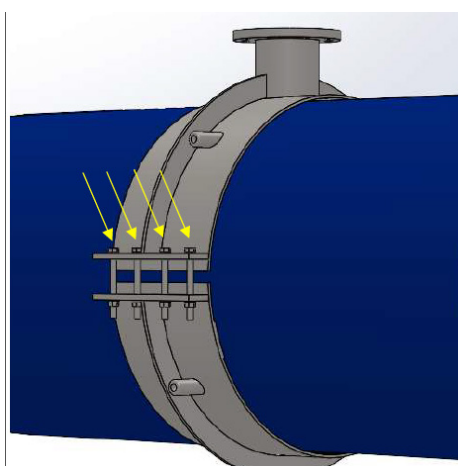
EGENSKAPER

Anbörningskoppling i två halvor för olika material med flänsat uttag (PE, PVC, gjutjärn, stål); flänsen går att få med olika borrar.

1. Placera den undre halvan (bild A) i kontakt med röret i korrespondens med anbörningspunkten. Placera den övre halvan (bild B) i kontakt med röret. Kontrollera noggrant att packningen är väl centrerad mot anbörningspunkten på röret (bild C).



2. Sätt i bultarna på båda sidorna av kopplingen.



3. Dra åt bultarna med moment upp till 80Nm.

