

INSTALLATIONSANVISNING - "NOVAGRIP" UNIVERSALKOPPLINGAR

NOVAGRIP

PIPE LOCKING[®] SYSTEM



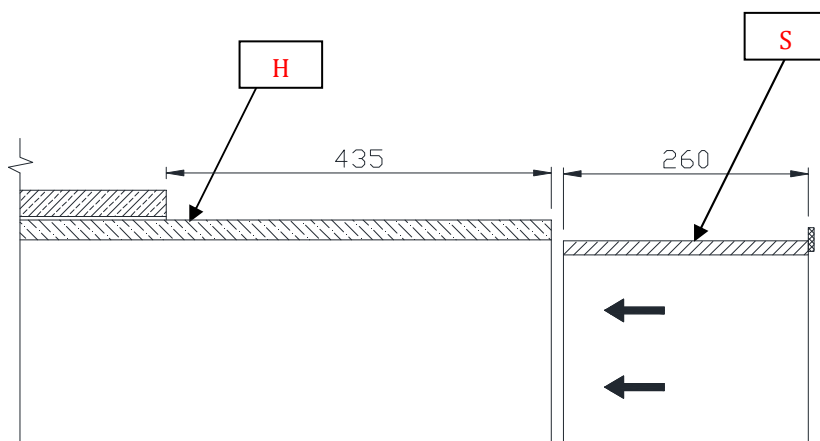
INSTALLATIONSSTEG

1. Kapa PE stödhylsan (H) enligt anvisad dimension och sätt in STÅLRINGEN (S).

Avlägsna lösa partiklar och smuts rengör både gjutjärn- och PE-rörens ytor noggrant där kopplingen kommer att installeras.

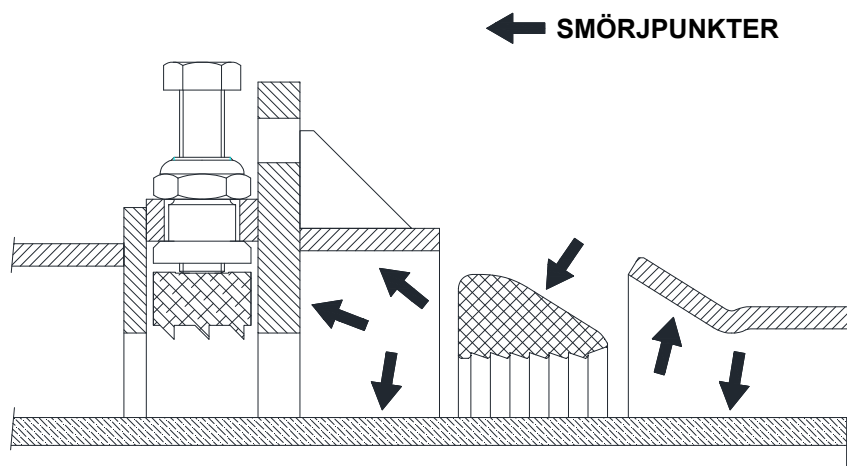
Vänligen använd lamellskiva. Säkerställ att det inte är några spår eller ojämnheter som kan äventyra packningens täthet.

OBSERVERA: Om nödvändigt runda av den invändiga kanten på PE stödhylsan med slipmaskin.

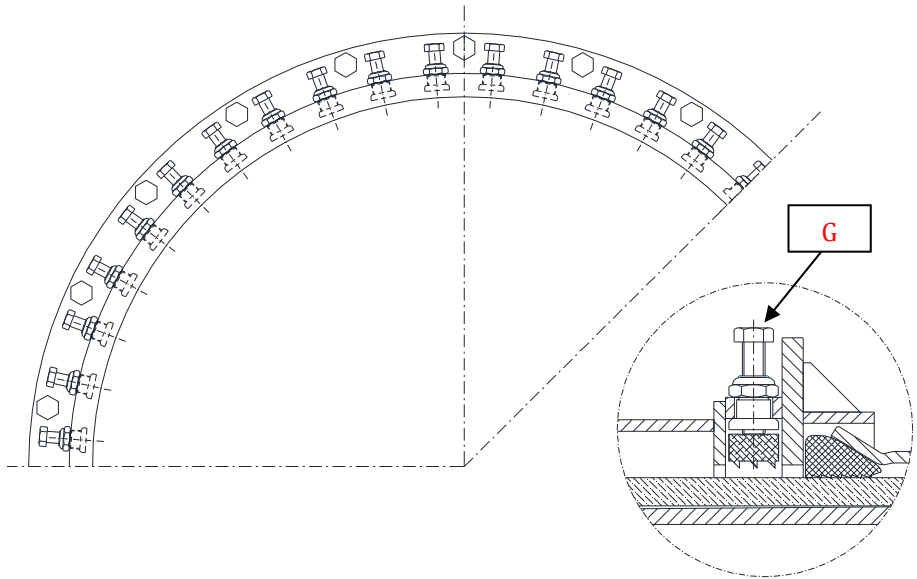


2. Kopplingen är redan smord med vaselinolja. Om nödvändigt, smörj ytterligare vid de anvisade punkterna för att underlätta införande av packningen på röret.

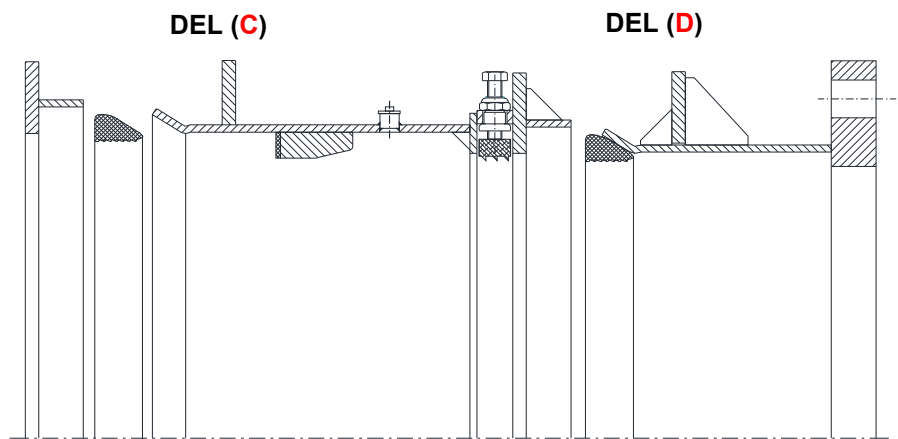
Kontrollera att packningen är ren.



3. Lossa delvis låsbleckens bultar (G) så att låsblecken inte vidrör röret i denna fas av installationen.



4. Dela kopplingen i två delar genom att avlägsna bultarna från DEL (D).
 Demontera även DEL (C).

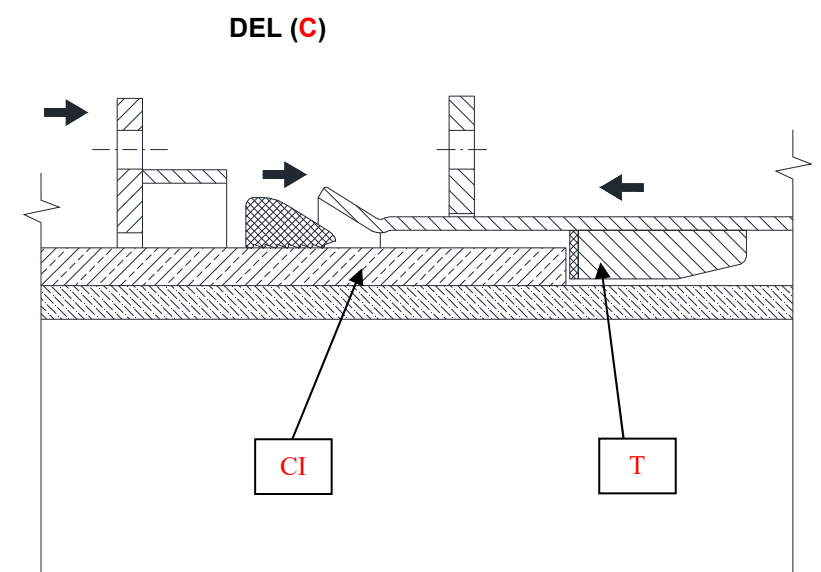


5. För in stålringen och därefter gummiringen från DEL (C) på skydds-röret, gjutjärn CI.

Kontrollera att storleken på gummiringen stämmer med dimensionen på skydds-röret.

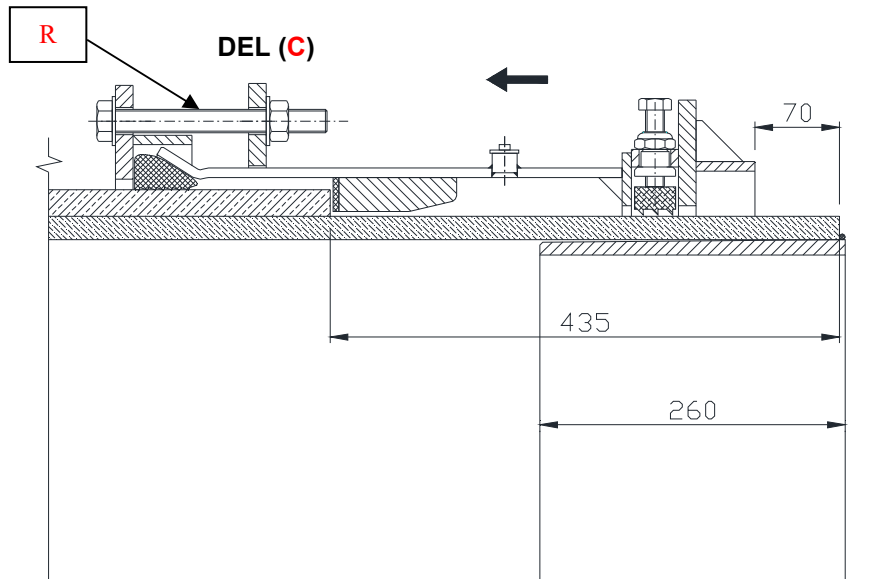
Kontrollera att gummiringen är ren.

För in huvuddelen av DEL (C) av kopplingen och tryck tills stopplackarna T ligger an mot skydds-röret.



6. Kontrollera att DEL (C) avkopplingen är centrerad på röret.
Det underlättar att stödja kopplingen underifrån om nödvändigt.

Tryck ihop glandern för hand och dra åt glandbultarna (R).
Säkerställ att kopplingen är centrerad på röret.

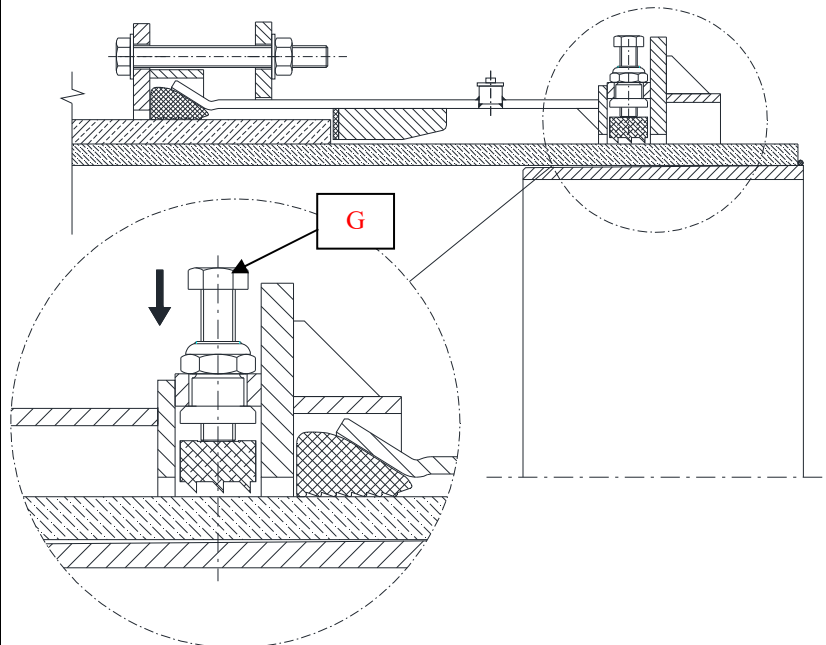


7. Handdra bultarna till låsblecken (G) och mät gapet runt PE röret.

Dra åt alla bultarna till **20 Nm** växelvis med en momentnyckel. Kontrollera att kopplingen är centrerad på röret.

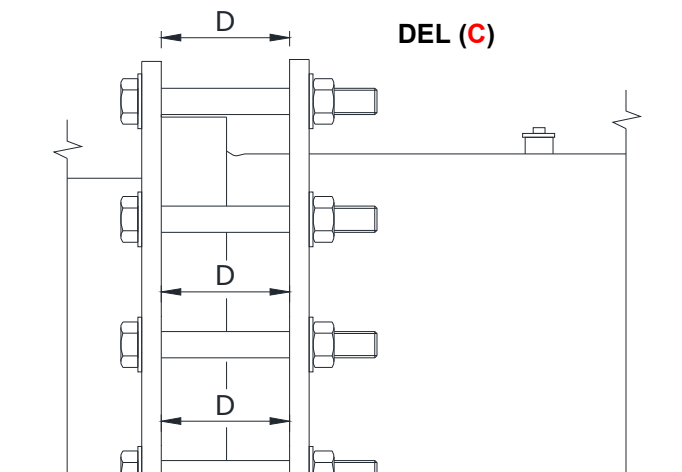
Fortsätt att dra åt bultarna till **40 Nm** kontrollera igen att kopplingen är centrerad på röret. Fortsätt att dra åt bultarna med 20 Nm åt gången ända till **130-150 Nm** uppnås.

Säkerställ att kopplingen är centrerad i förhållande till röret.



8. Dra åt glander bultarna, DEL (C) på samma sätt som i punkt 7 dvs ökning med 20 Nm varje runda till slutligt moment **150-170 Nm** är uppnått.

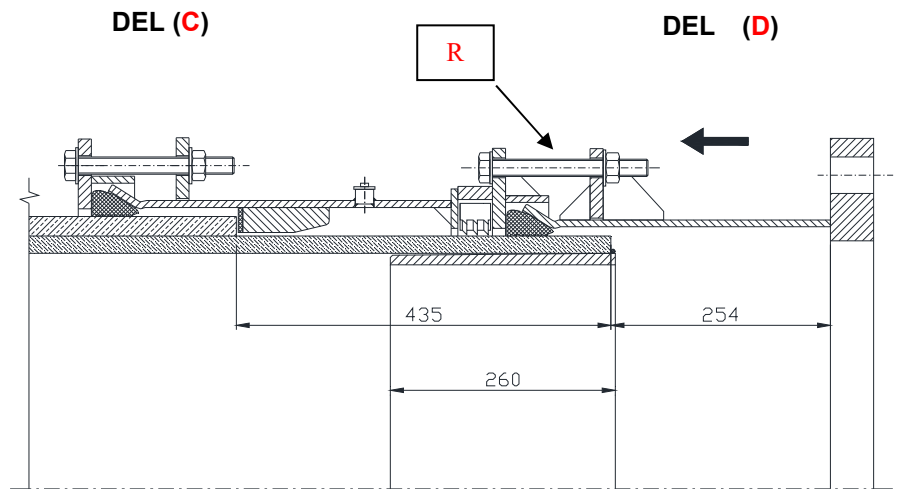
Distansen D mellan de två ringarna måste hållas lika runt hela omkretsen.



9. Installera DEL (D) av kopplingen på DEL (C).

Säkerställ att kopplingen är centrerad i förhållande till röret. Det underlättar att stödja kopplingen underifrån om nödvändigt.

Dra åt glanderbultarna för hand, R.



10. Dra åt alla bultar R växelvis till **20 Nm** med en momentnyckel.

Distansen E mellan de två ringarna måste hållas lika runt hela omkretsen.

Fortsätt att dra alla bultarna växelvis med ökning av 20 Nm varje runda till det slutliga momentet **150-170 Nm** är uppnått.

