

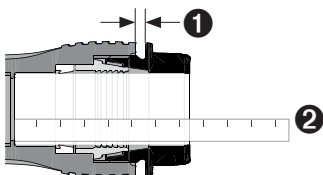
# Hawle-FIT

Monteringsanvisning

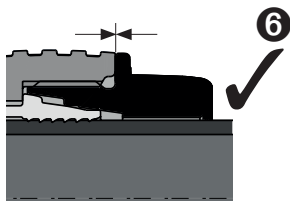
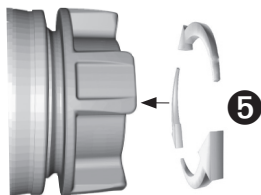
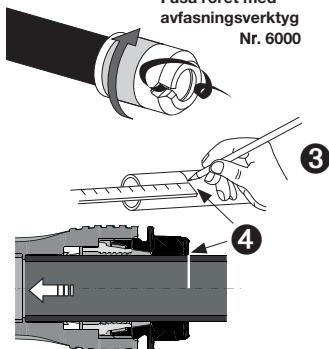
För PE-rör  $\varnothing$  d 25 - d 63 upp till PN 16

hawle

## MONTERING:



Fasa röret med  
avfasningsverktyg  
Nr. 6000

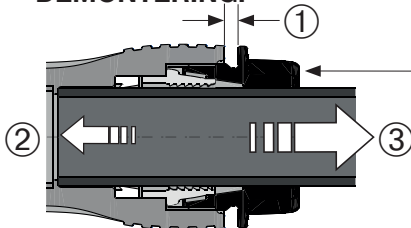


För lågt tryck med stödhylsa



Hawles stödhylsa Nr. 6021

## DEMONTERING:



Utan verktyg!  
Tryckmuttern öppnas  
"automatiskt"