



Belos

VRS[®]-T RÖRSYSTEM

VRS[®]-T RÖR, RÖRDELAR OCH TILLBEHÖR
DN80 - DN600

SÄKER VATTENDISTRIBUTION

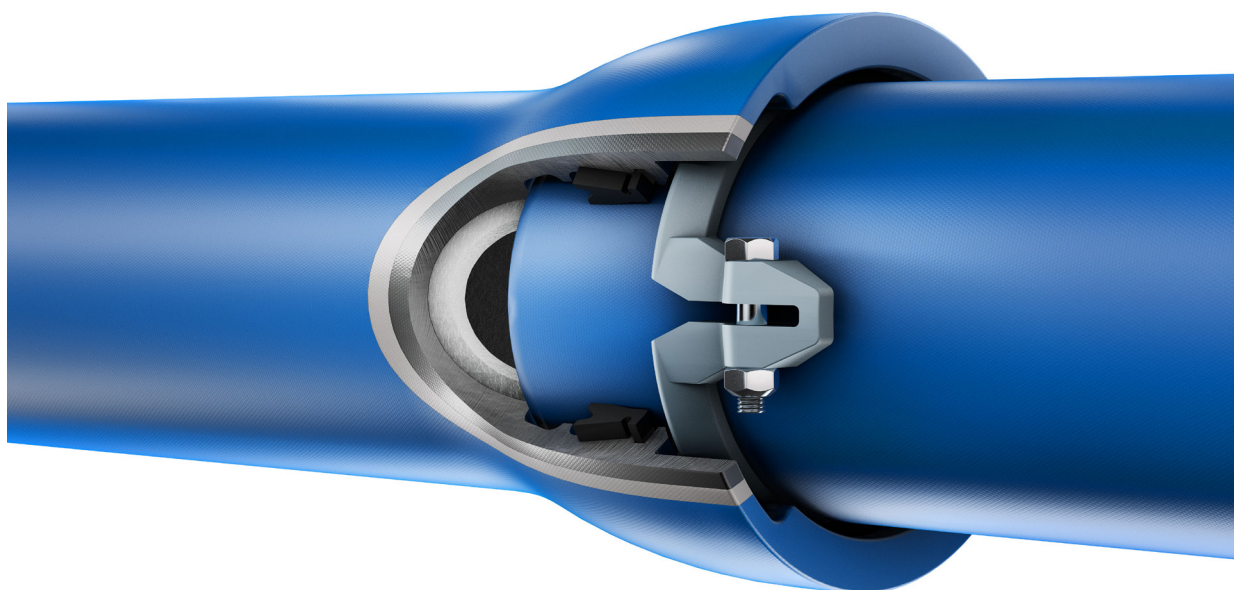
www.trm.at

Med reservation för eventuella ändringar.

INDUSTRI BELOS AB

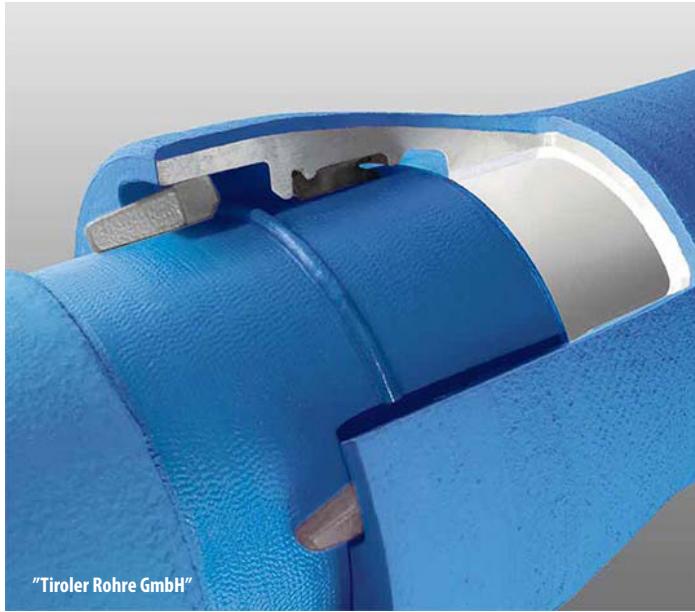
Axel Johanssons gata 4-6
Box 6482
751 38 Uppsala

Växel. 018-67 67 80, Fax. 018-67 67 90
E-post: info@belos.se, order@belos.se
www.belos.se



INNEHÅLL

VRS®-T Segjärnsrör Standard	3
VRS®-T Segjärnsrör ZM.....	5
VRS®-T Segjärnsrör 400.....	7
VRS®-T Krokrör 11° 1 muff / Krokrör 22° 1 muff	9
VRS®-T Krokrör 30° 1 muff / Krokrör 45° 1 muff	10
VRS®-T Krokrör 11° 2 muffar / Krokrör 22° 2 muffar	11
VRS®-T Krokrör 30° 2 muff / Krokrör 45° 2 muff	12
VRS®-T Krokrör 90° 2 muffar / T-rör 3 muffar.....	13
VRS®-T T-rör 2 muffar och flänsavstick	14
VRS®-T T-rör 2 muffar och spikända / Flänsmuff	15
VRS®-T Flänsända / Förminskningsrör.....	16
VRS®-T Skjutmuff (kort) / Vårtrör	17
VRS®-T Passrör / Propp	18
VRS®-T Huv / Blindfläns	19-20
VRS®-T Skyddsmanschett / ZM Skyddskona	21
VRS®-T Låselement	22
VRS®-T Låssystem.....	23
VRS®-T Klämring.....	24
VRS®-T Tillbehör.....	25



VRS®-T SEGJÄRNSRÖR - Standard för dricksvatten, DN80-DN600

PRODUKTBESKRIVNING

- För dricksvatten enligt EN 545

UTVÄNDIG BELÄGGNING

- Zink 200 g/m² enligt ÖNORM B 2555
- Polyuretan (PUR) min. 120 µm enligt ÖNORM B 2560

INVÄNDIG BELÄGGNING

- Cementfoder enligt ISO 4179 och ÖNORM B 2562
- 5-meterslängder
- VRS®-T förankringssystem med svetsvulst på spikända
- FM® godkännande



DN	RSK-nr/Artikel-nr	K-klass	PFA _a [bar]	Dim (mm) S ₁ segjärn	Dim (mm) S ₂ cementfoder, inv.	Tillåtna dragkrafter (kN)	Max avvinkling (°)	Antal låselement	Vikt 5 metersrör (kg) _b
80	-	K 10	100	4,7	4	115	5	2	81,6
100	1024661	K 10	75	4,7	4	150	5	2	100,0
125	-	K 10	63	4,8	4	225	5	2	128,2
150	1024662	K 10	63	4,7	4	240	5	2	157,3
200	1024663	K 9	40	4,8	4	350	4	2	204,5
250	1024664	K 9	40	5,2	4	375	4	2	268,9
300	1024665	K 9	40	5,6	4	380	4	4	339,5
400	1024666	K 9	30	6,4	5	650	3	4	519,9
500	1024667	K 9	25	7,2	5	860	3	4	711,8
600	1024668	K 9	32	8,0	5	1.525	2	9	909,5

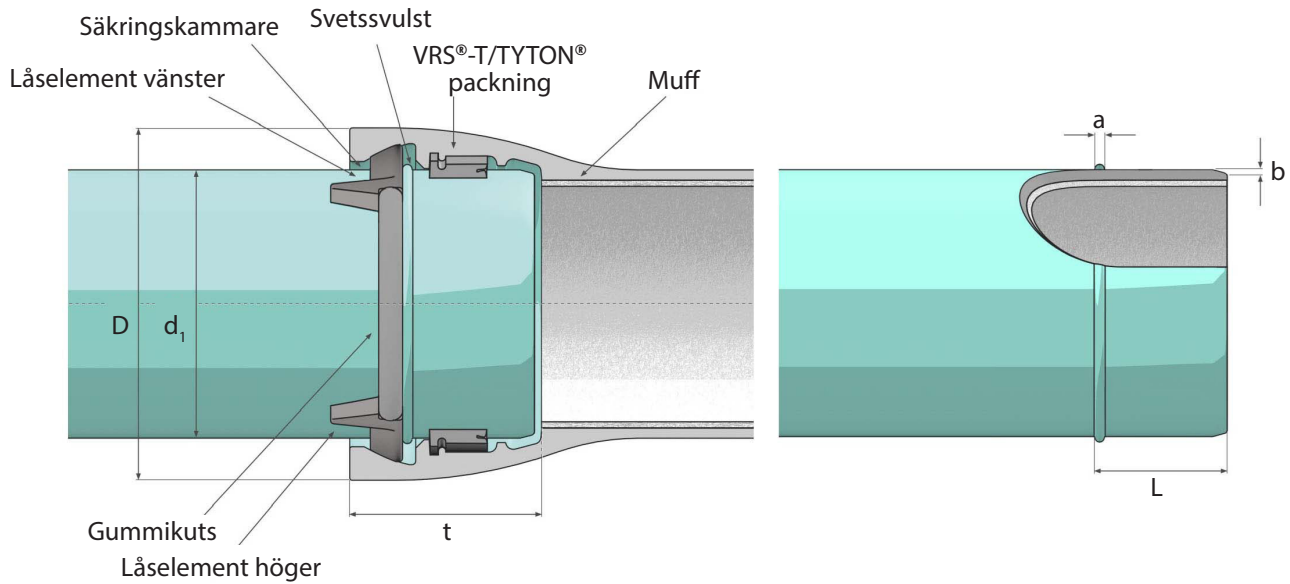
PFA_a: Tillåtet arbetstryck (högre PFA mot förfrågan):

PMA = 1,2 x PFA PEA = 1,2 x PFA + 5 (högre PFA mot förfrågan. Se instruktioner för användning av klämringar)

b teoretisk vikt per rör för väggtjocklek klass K9/K10, inklusive cementfoder, zink och polyuretanbeläggning

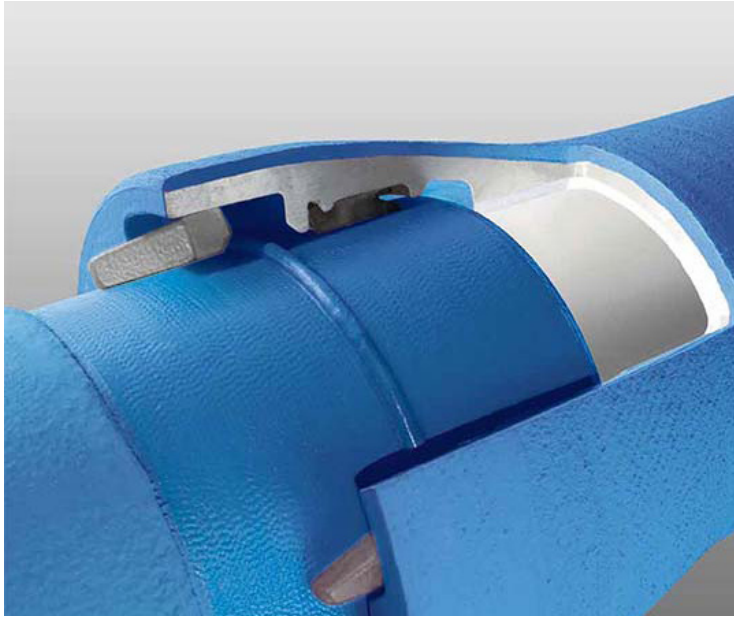
1 min. dimension, toleranser är möjliga

2, 3 nominell dimension, toleranser är möjliga

VRS®-T SEGJÄRNRÖR - Standard
 för dricksvatten, DN80-DN600


DN	Dimensioner (mm) ^a						
	Diameter spikända	Toleranser	Diameter muff	Insticksdjup	Svetssvulst		
	d ₁		D	t	L	a	b
80	98	+1,0 -2,7	156	127	86 ±4	8 ±2	5 +0,5 -1
100	118	+1,0 -2,8	177	135	91 ±4	8 ±2	5 +0,5 -1
125	144	+1,0 -2,8	206	143	96 ±4	8 ±2	5 +0,5 -1
150	170	+1,0 -2,9	232	150	101 ±4	8 ±2	5 +0,5 -1
200	222	+1,0 -3,0	292	160	106 ±4	9 ±2	5,5 +0,5 -1
250	274	+1,0 -3,1	352	165	106 ±4	9 ±2	5,5 +0,5 -1
300	326	+1,0 -3,3	410	170	106 ±4	9 ±2	5,5 +0,5 -1
400	429	+1,0 -3,5	521	190	115 ±5	10 ±2	6 +0,5 -1
500	532	+1,0 -3,8	630	200	120 ±5	10 ±2	5 +0,5 -1
600	635	+1,0 -4,0	732	175	116 +0 -2	9 ±1	5 +0,5 -1

^a Toleranser är möjliga.



VRS®-T SEGJÄRNSRÖR - ZM för dricksvatten, DN80-DN600

PRODUKTBESKRIVNING

- För dricksvatten enligt EN 545

UTVÄNDIG BELÄGGNING

- Zink 200 g/m² enligt ÖNORM B 2555
- Cementbeläggning med förstärkning genom ett fibernät enligt EN 15542 nominell beläggningstjocklek på 5 mm (oavsett diameter)
- Polyuretan (PUR) min. 120 µm enligt ÖNORM B 2560

INVÄNDIG BELÄGGNING

- Cementfoder enligt ISO 4179 och ÖNORM B 2562
- 5-meterslängder. 4 och 4,5 meter mot förfrågan.
- VRS®-T förankringssystem med svetsvulst på spikända
- FM® godkännande



DN	RSK-nr/Artikel-nr	K-klass	PFA _a [bar]	Dim (mm) S ₁ segjärn	Dim (mm) S ₂ cement foder, inv.	Tillåtna dragkrafter (kN)	Max avvinkling (°)	Antal låselement	Vikt 5 metersrör (kg) _b
80	-	K 10	100	4,7	4	115	5	2	101,1
100	1024669	K 10	75	4,7	4	150	5	2	122,3
125	-	K 10	63	4,8	4	225	5	2	155,3
150	1024670	K 10	63	4,7	4	240	5	2	189,4
200	1024671	K 9	40	4,8	4	350	4	2	246,5
250	1024672	K 9	40	5,2	4	375	4	2	320,8
300	1024673	K 9	40	5,6	4	380	4	4	401,3
400	1024674	K 9	30	6,4	5	650	3	4	601,5
500	1024675	K 9	25	7,2	5	860	3	4	813,3
600	1024676	K 9	32	8,0	5	1.525	2	9	1.031,2

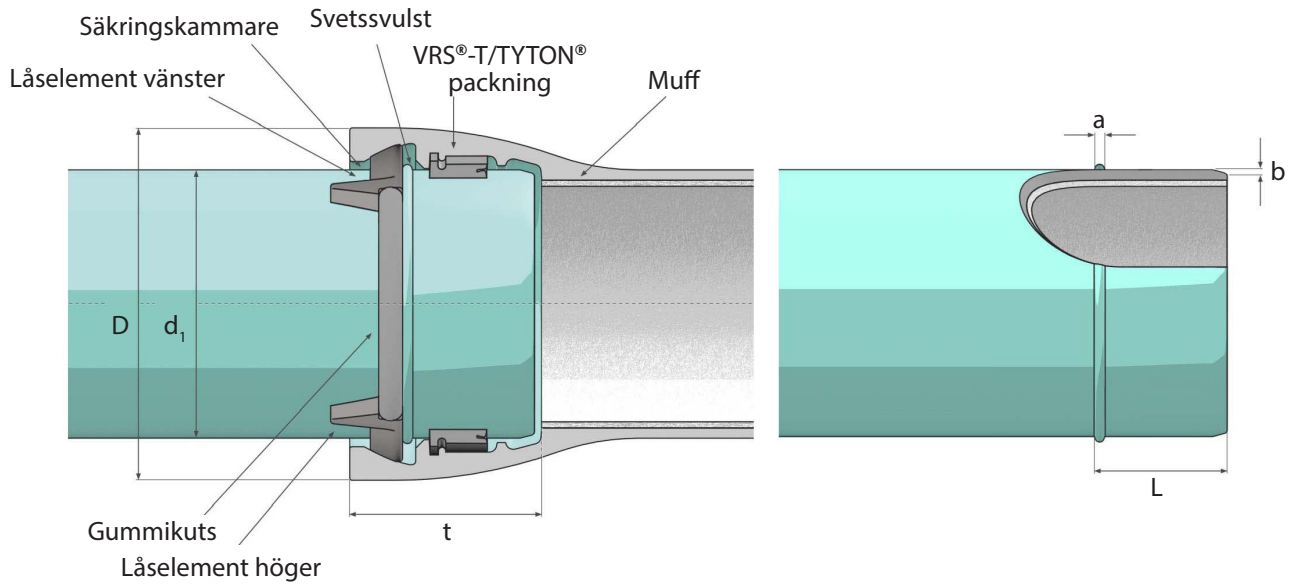
PFA a: Tillåtet arbetstryck (högre PFA mot förfrågan):

PMA = 1,2 x PFA PEa = 1,2 x PFA + 5 (se instruktioner för användning av klämringar)

b teoretisk vikt per rör för väggtjocklek klass K9/K10, inklusive cementfoder, zink och polyuretanbeläggning

1 min. dimension, toleranser är möjliga

2, 3 nominell dimension, toleranser är möjliga

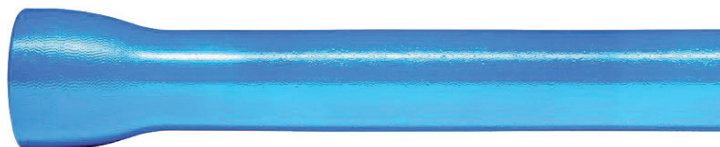
VRS®-T SEGJÄRNSRÖR - ZM
FÖR DRICKSVATTEN, DN80-DN600


DN	Dimensioner (mm) a						
	Diameter spikända	Toleranser	Diameter muff	Insticksdjup	Svetsvulst		
	d ₁		D	t	L	a	b
80	98	+1,0 -2,7	156	127	86 ±4	8 ±2	5 +0,5 -1
100	118	+1,0 -2,8	177	135	91 ±4	8 ±2	5 +0,5 -1
125	144	+1,0 -2,8	206	143	96 ±4	8 ±2	5 +0,5 -1
150	170	+1,0 -2,9	232	150	101 ±4	8 ±2	5 +0,5 -1
200	222	+1,0 -3,0	292	160	106 ±4	9 ±2	5,5 +0,5 -1
250	274	+1,0 -3,1	352	165	106 ±4	9 ±2	5,5 +0,5 -1
300	326	+1,0 -3,3	410	170	106 ±4	9 ±2	5,5 +0,5 -1
400	429	+1,0 -3,5	521	190	115 ±5	10 ±2	6 +0,5 -1
500	532	+1,0 -3,8	630	200	120 ±5	10 ±2	5 +0,5 -1
600	635	+1,0 -4,0	732	175	116 +0 -2	9 ±1	5 +0,5 -1

VRS®-T SEGJÄRNSRÖR - 400

för dricksvatten

VRS®-T 400 zink aluminium segjärnsrör för dricksvatten med VRS®-T dragsäkra Låsningssystem



- **UTVÄNDIG BELÄGGNING:** zink-aluminiumbeläggning (85% zink och 15% aluminium) 400 g/m² i enlighet med ÖNORM B2555 och EN 545 polyuretan (PUR) min. 120 µm i enlighet med ÖNORM B2560 90
- **INVÄNDIG FODER:** cement i enlighet med ISO 4179 och ÖNORM B2562
- 5 meters rör. Går även att få i 4 och 4.5 meters rör
- VRS®-T dragsäker anslutning med svetsvulst på spikända
- FM godkännanden®

DN	RSK-nr/Artikel-nr	K-klass	PFA _a [bar]	Dim (mm) S ₁ segjärn	Dim (mm) S ₂ cement foder, inv.	Tillåtna dragkrafter (kN)	Max avvinkling (°)	Antal låselement	Vikt 5 metersrör (kg) _b
80	-	K 10	100	4,7	4	115	5	2	81,6
100	1024677	K 10	75	4,7	4	150	5	2	100,0
125	-	K 10	63	4,8	4	225	5	2	128,2
150	1024678	K 10	63	4,7	4	240	5	2	157,3
200	1024679	K 9	40	4,8	4	350	4	2	204,5
250	1024680	K 9	40	5,2	4	375	4	2	268,9
300	1024681	K 9	40	5,6	4	380	4	4	339,5
400	1024682	K 9	30	6,4	5	650	3	4	519,9
500	1024683	K 9	25	7,2	5	860	3	4	711,8
600	1024684	K 9	32	8,0	5	1.525	2	9	909,5

PFA a: Tillåtet arbetstryck (högre PFA mot förfrågan):

PMA = 1,2 x PFA PEA = 1,2 x PFA + 5 (se instruktioner för användning av klämringar)

b teoretisk vikt per rör för vägg tjocklek klass K9/K10, inklusive cementfoder, zink och polyuretanbeläggning

1 min. dimension, toleranser är möjliga

2, 3 nominell dimension, toleranser är möjliga

VRS®-T RÖRDELAR

DN80 till DN600



VRS®-T RÖRDELAR

Tryckrördelar av segjärn levereras med VRS®-T dragsäkra lås system i DN80-600. Godstjockleken är anpassad till tillåtna arbetstryck (PFAs) för de dragsäkra lås systemen.

GJUTEN MÄRKNING PÅ SEGJÄRNSRÖRDELAR

Alla rördelar tillverkade av medlems företag i „Fach-gemeinschaft Gussrohrsysteme“ (European Association for Ductile Iron Pipe Systems – FGR/EADIPS) bär „FGR“ märket som en bekräftelse på efterlevnad av alla riktlinjer för att erhålla „FGR Quality Seal“.

Segjärns rördelar är märkta med tillverkarens logo, nominell diameter och typ av anslutning. Krokrör är även märkta med respektive centreringvinkel.

De nominella tryck klasserna PN 16, PN 25 och PN 40 är gjutna eller stämplade på de flänsade rördelarna. Flänsade rördelar för PN 10 har ingen märkning för nominellt tryck.

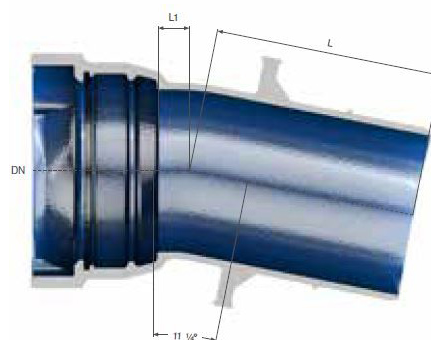
- ⚠ För att identifiera materialet som „segjärn“, har rördelarna tre präglade punkter i en triangel.
- ⚠ I speciella fall kan ytterligare märkning specificeras.



Korrosionskydd

Alla rördelar är in- och utvändigt belagda med epoxipulver enligt EN 14901 och uppfyller specifikationerna i „Quality-Assurance Association for Heavy-Duty Corrosion Protection“ (GSK) RAL-GZ 662. OBS! Rördel får ej kapas, modifieras eller bearbetas.

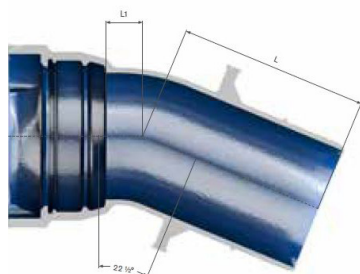
VRS®-T KROKRÖR 11° Krokrör med 1 muff



Krokrör av segjärn med muff och spikända, 11 1/4°, enligt fabriksstandarder. VRS®-T fog enligt ÖNORM B2597. Epoxi beläggning enligt EN 14 901 och RAL-GZ 662.

DN	RSK-nr/Artikel-nr	Dimensioner [mm]		PFA [bar]	Vikt [kg]
		L	L 1		
80	106080098	175	30	100	8,2
100	1014218	185	30	100	11,4
125	106080106	200	35	100	15,3
150	1014219	210	35	100	20,0
200	1014220	230	40	100	31,5
250	1014221	250	50	100	51,0
300	1014222	270	55	85	73,0
400	1014223	375	65	63	129,0
500	1014224	405	75	50	203,0
600	1014225	399	97	55	189,0

Enligt EN 545 - EN 1092-2 - Fabriksstandarder



VRS®-T KROKRÖR 22° Krokrör med 1 muff

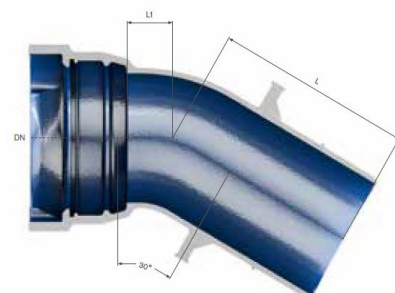


Krokrör av segjärn med muff och spikända, 22 1/2°, enligt fabriksstandarder. VRS®-T fog enligt ÖNORM B2597. Epoxi beläggning enligt EN 14 901 och RAL-GZ 662.

DN	RSK-nr/Artikel-nr	Dimensioner [mm]		PFA [bar]	Vikt [kg]
		L	L 1		
80	106080099	185	40	100	8,5
100	1014226	195	40	100	11,8
125	106080107	215	50	100	16,0
150	1014227	230	55	100	20,5
200	1014228	255	65	100	33,5
250	1014229	275	75	100	55,0
300	1014230	300	85	85*	80,0
400	1014231	420	110	63	138,8
500	1014232	460	130	50	222,0
600	1014233	459	157	55	216,0

*Enligt EN 545 - EN 1092-2 - Fabriksstandarder. * = PFA 100 möjlig efter konsultation med Belos.*

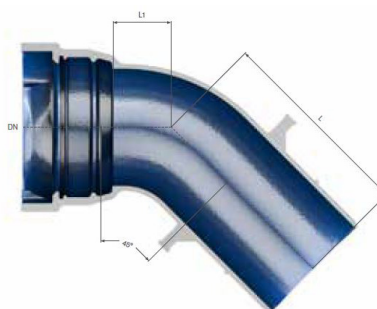
VRS®-T KROKRÖR 30° Krokrör med 1 muff



Krokrör av segjärn med muff och spikända, 30° enligt fabriksstandarder. VRS®-T fog enligt ÖNORM B2597. Epoxi beläggning enligt EN 14 901 och RAL-GZ 662.

DN	RSK-nr/Artikel-nr	Dimensioner [mm]		PFA [bar]	Vikt [kg]
		L	L 1		
80	106080100	190	45	100	8,5
100	1014234	205	50	100	12,1
125	106080108	220	55	100	16,2
150	1014235	240	65	100	21,8
200	1014236	270	80	100	35,5
250	1014237	295	95	100	55,8
300	1014238	320	110	85*	84,0
400	1014239	450	140	63	135,0
500	1014240	495	170	50	224,0
600	1014241	501	199	55	264,0

*Enligt EN 545 - EN 1092-2 - Fabriksstandarder. * = PFA 100 möjlig efter konsultation med Belos.*



VRS®-T KROKRÖR 45° Krokrör med 1 muff

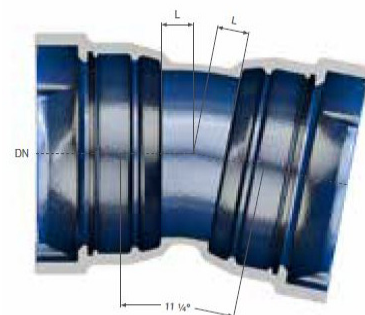


Krokrör av segjärn med muff och spikända, 45° enligt fabriksstandarder. VRS®-T fog enligt ÖNORM B2597. Epoxi beläggning enligt EN 14 901 och RAL-GZ 662.

DN	RSK-nr/Artikel-nr	Dimensioner [mm]		PFA [bar]	Vikt [kg]
		L	L 1		
80	106080101	200	55	100	9,0
100	1014242	220	65	100	12,6
125	106080109	240	75	100	17,5
150	1014243	260	85	100	23,8
200	1014244	300	110	100	38,0
250	1014245	335	130	100	64,0
300	1014246	365	150	85*	86,0
400	1014247	505	195	63	162,5
500	1014248	567	245	50	258,0

*Enligt EN 545 - EN 1092-2 - Fabriksstandarder. * = PFA 100 möjlig efter konsultation med Belos.*

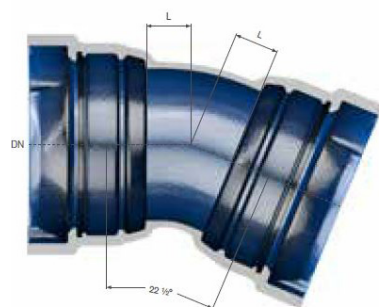
VRS®-T KROKRÖR 11° Krokrör med 2 muffar



Krokrör av segjärn med 2 muffar, 11° 1/4° enligt fabriksstandarder. VRS®-T fog enligt ÖNORM B2597. Epoxi beläggning enligt EN 14 901 och RAL-GZ 662.

DN	RSK-nr/Artikel-nr	Dimensioner [mm]	PFA [bar]	Vikt [kg]
		L		
80	106080186	30	100	10,0
100	1014249	30	100	14,3
125	106080194	35	100	20,2
150	1014250	35	100	22,5
200	1014251	40	100	36,8
250	1014252	50	100	53,0
300	1014253	55	85*	69,4
400	1014254	65	30	116,0
500	1014255	75	30	170,0
600	1014256	85	32	127,0

Enligt EN 545 - EN 1092-2 - Fabriksstandarder. * = PFA 100 möjlig efter konsultation med Belos.



VRS-T KROKRÖR 22° Krokrör med 2 muffar

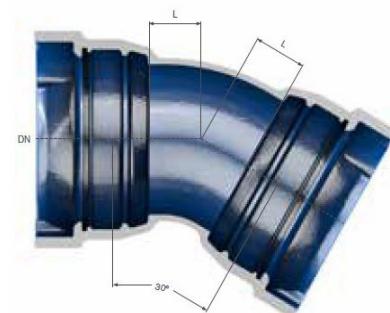


Krokrör av segjärn med 2 muffar, 22° 1/2° enligt fabriksstandarder. VRS®-T fog enligt ÖNORM B2597. Epoxi beläggning enligt EN 14 901 och RAL-GZ 662.

DN	RSK-nr/Artikel-nr	Dimensioner [mm]	PFA [bar]	Vikt [kg]
		L		
80	106080187	40	100	11,3
100	1014257	40	100	14,6
125	106080195	50	100	20,8
150	1014258	55	100	23,6
200	1014259	65	100	38,6
250	1014260	75	100	56,7
300	1014261	85	85*	75,6
400	1014262	110	30	125,5
500	1014263	130	30	197,8
600	1014264	150	32	141,0

Enligt EN 545 - EN 1092-2 - Fabriksstandarder. * = PFA 100 möjlig efter konsultation med Belos.

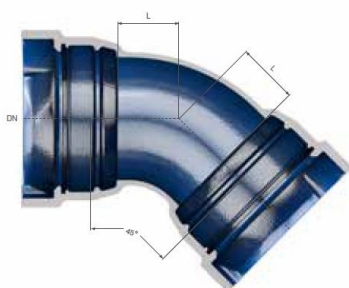
VRS®-T KROKRÖR 30° Krokrör med 2 muffar



Krokrör av segjärn med 2 muffar, 30° enligt fabriksstandarder. VRS®-T fog enligt ÖNORM B2597. Epoxi beläggning enligt EN 14 901 och RAL-GZ 662.

DN	RSK-nr/Artikel-nr	Dimensioner [mm]	PFA [bar]	Vikt [kg]
		L		
80	106080188	45	100	10,3
100	1014265	50	100	14,8
125	106080196	55	100	21,0
150	1014266	65	100	24,3
200	1014267	80	100	41,3
250	1014268	95	100	57,0
300	1014269	110	85*	77,8
400	1014270	140	30	137,0
500	1014271	170	30	205,0
600	1014272	200	32	225,0

Enligt EN 545 - EN 1092-2 - Fabriksstandarder. * = PFA 100 möjlig efter konsultation med Belos.



VRS®-T KROKRÖR 45° Krokrör med 2 muffar

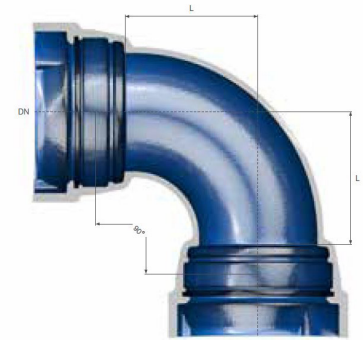


Krokrör av segjärn med 2 muffar, 45° enligt fabriksstandarder. VRS®-T fog enligt ÖNORM B2597. Epoxi beläggning enligt EN 14 901 och RAL-GZ 662.

DN	RSK-nr/Artikel-nr	Dimensioner [mm]	PFA [bar]	Vikt [kg]
		L		
80	106080189	55	100	11,4
100	1014273	65	100	14,5
125	106080197	75	100	22,0
150	1014274	85	100	25,8
200	1014275	110	100	41,3
250	1014276	130	100	64,6
300	1014277	150	85*	84,5
400	1014278	195	30	149,5
500	1014279	140	30	234,0
600	1014280	285	32	268,0

Enligt EN 545 - EN 1092-2 - Fabriksstandarder. * = PFA 100 möjlig efter konsultation med Belos.

VRS®-T KROKRÖR 90° Krokrör med 2 muffar



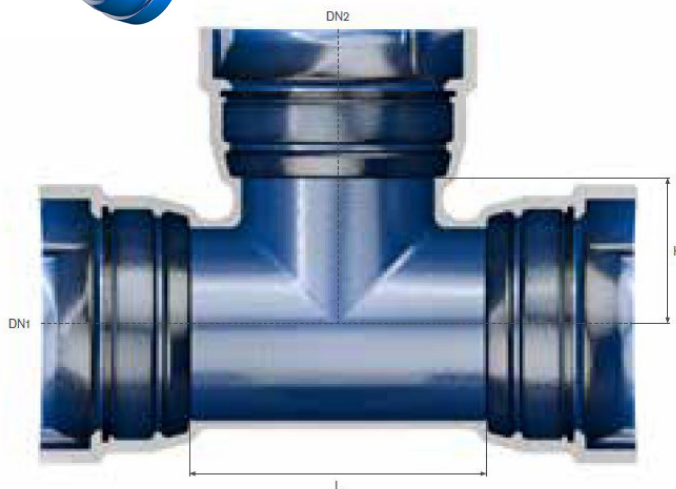
Krokrör av segjärn med 2 muffar, 90° enligt fabriksstandarder. VRS®-T fog enligt ÖNORM B2597. Epoxi beläggning enligt EN 14 901 och RAL-GZ 662.

DN	RSK-nr/Artikel-nr	Dimensioner [mm]	PFA [bar]	Vikt [kg]
		L		
80	106080214	100	100	11,3
100	1014281	120	100	16,7
125	106080216	145	100	24,8
150	1014282	170	100	30,5
200	1014283	220	100	53,4
250	1014284	270	100	78,0
300	1014285	320	85*	89,0
400	1014286	430	30	180,0

*Enligt EN 545 - EN 1092-2 - Fabriksstandarder. * = PFA 100 möjlig efter konsultation med Belos.*

VRS®-T T-RÖR T-rör med 3 muffar

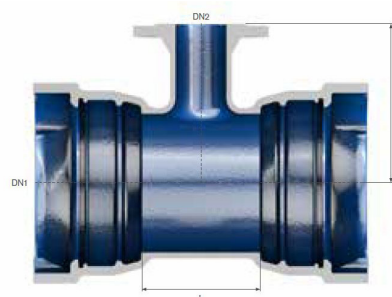
T-rör av segjärn med 3 muffar och flänsavstick enligt fabriksstandarder. VRS®-T fog enligt ÖNORM B2597. Epoxi beläggning enligt EN 14 901 och RAL-GZ 662.



DN	DN2	RSK-nr/ Artikel-nr	Dimensioner [mm]		PFA [bar]	Vikt [kg]
			L	L 1		
80	80	106080159	170	85	100	16,9
100	80	106080160	170	95	100	20,2
100	100	1011589	190	95	100	23,2
125	80	106080160	170	105	100	25,4
125	100	106080163	195	110	100	27,2
125	125	106080164	225	110	100	31,3
150	80	106080165	170	120	100	32,7
150	100	1011590	195	120	100	36,3
150	125	106080167	255	125	100	41,0
150	150	101159	255	125	100	39,8
200	80	106080169	175	145	100	47,6
200	100	1011592	200	145	100	47,5
200	125	106080171	255	145	100	58,0
200	150	1011593	255	150	100	54,2
200	200	1011594	315	155	100	63,4
250	80	106080174	180	170	100	72,0
250	100	1011595	200	170	100	62,4
250	125	106080176	230	175	100	72,0
250	150	1011596	260	175	100	75,0
250	200	1011597	315	180	100	77,0
250	250	1011598	375	190	100	89,0
300	80	106080180	180	195	85*	97,0
300	100	1011599	205	195	85*	82,0
300	150	1011600	260	200	85*	87,2
300	200	1011601	320	205	85*	95,8
300	250	1011602	375	210	85*	109,0
300	300	1011603	435	220	85*	140,0
400	400	1011604	560	280	30	170,0
500	500	1011605	680	350	30	427,0

*Enligt EN 545 - EN 1092-2 - Fabriksstandarder. * = PFA 100 möjlig efter konsultation med Belos.*

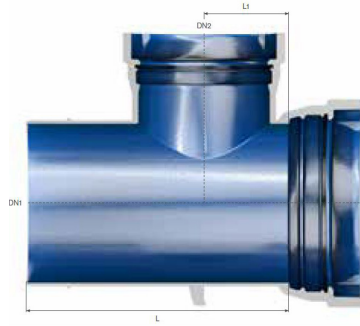
VRS®-T T-RÖR T-rör med 2 muffar / Flänsavstick



T-rör av segjärn med 2 muffar och flänsavstick enligt fabriksstandarder. VRS®-T fog enligt ÖNORM B2597. Epoxi beläggning enligt EN 14 901 och RAL-GZ 662.

DN1	DN2	Dimensioner [mm]		RSK-nr/Artikel-nr				Vikt [kg]			
		L	B	PN 10	PN 16	PN 25	PN 40	PN 10	PN 16	PN 25	PN 40
80	50	170	160	106080126				15,2			
80	80	170	165	106080127				16,0			
100	50	170	170	106080128				19,4			
100	80	170	175	1011606				20,0			
100	100	190	180	1011607			-	22,3			-
125	80	170	190	106080131				25,8			
125	100	195	195	106080132			-	27,5			-
125	125	225	200	106070194			-	28,8			-
150	80	170	205	1011608				30,6			
150	100	195	210	1011609			-	33,0			-
150	150	255	220	1011610			-	39,6			-
200	80	175	235	1011611				45,5			
200	100	200	240	1011612			-	46,8			-
200	150	255	250	1011613			-	51,6			-
200	200	315	260	1011614			-	57,0			-
250	80	180	265	1011615				62,0			
250	100	200	270	1011616			-	57,5			-
250	150	260	280	1011617			-	70,0			-
250	200	315	290	1011618			-	76,0	76,0		-
250	250	375	300	1011619			-	85,0			-
300	80	180	275	1011620				76,6			
300	100	205	300	1011621			-	81,2			-
300	150	260	310	1011622			-	80,0			-
300	200	320	320	1011623			-	94,4			-
300	300	435	340	1011624			-	111,8			-
400	150	270	370	1011625				147,0			
400	200	325	380	1011626			-	164,0			-
400	300	440	400	1011627			-	170,0			-
400	400	560	420	1011628			-	207,0			-
500	200	330	440	1011629			-	140,0			-
500	300	450	460	1011630			-	205,0			-
500	400	565	480	1011631			-	198,0			-
500	500	680	500	1011632			-	315,0	357,0		345,0
600	150	570	490	1011633				230,0			
600	200	340	500	1011634			-	240,0		240,0	-
600	300	570	520	1011635			-	266,0			-
600	400	570	540	1011636			-	310,0			-
600	600	800	580	1011637			-	376,0	393,0		-

Enligt EN 545 - EN 1092-2 - Fabriksstandarder



VRS®-T T-RÖR

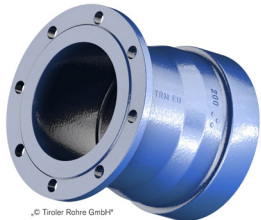
T-rör med 2 muffar / 1 spikända



Krokrör av segjärn med 2 muffar och 1 spikända enligt fabriksstandarder. VRS®-T fog enligt ÖNORM B2597. Epoxi beläggning enligt EN 14 901 och RAL-GZ 662.

DN	DN2	RSK-nr/ Artikel-nr	Dimensioner [mm]		PFA [bar]	Vikt [kg]
			L	L 1		
80	80	106080677	449	85	100	20,0
100	80	106080678	485	95	100	24,0
125	80	106080679	536	112,5	100	31,0
150	80	106080680	584	128	100	39,0
200	80	106080681	671	157,5	100	58,0
250	80	106080682	460	117,5	100	68,0
300	80	106080683	466	117,5	80*	93,0
400	80	106080806	680	220	63	184,0
400	300	106080807	680	220	63	211,5

Enligt EN 545 - EN 1092-2 - Fabriksstandarder. * = PFA 100 möjlig efter konsultation med Belos.



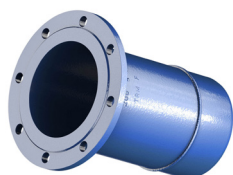
VRS®-T FLÄNSMUFF

Flänsmuff av segjärn enligt fabriksstandarder. VRS®-T fog enligt ÖNORM B2597. Epoxibeläggning enligt EN 14 901 och RAL-GZ 662.



DN	Dimensioner [mm]		RSK-nr/Artikel-nr						Vikt [kg]					
	L	z	PN 10	PN 16	PN 25	PN 40	PN 63	PN 100	PN 10	PN 16	PN 25	PN 40	PN 63	PN 100
80	130	90	106080020					106080021	106080022	9,7			12,5	15,2
100	130	90	1079943		106080024		106080025	106080026	12,0		12,7		16,2	20,0
125	135	95	106089027		106089028		106089029	106080030	16,0		18,2		23,4	26,4
150	135	95	1079944		106089032		106089033	106089034	20,9		22,1		32,5	32,5
200	140	100	1079945						28,0	30,6	29,0	37,0	50,0	56,6
250	145	105	1079946						39,8	45,0	47,0	50,0	66,2	95,0
300	150	110	1079947						52,0	52,0	53,0	68,0	100,0	120,0
400	160	120	1079948						84,5	89,0	95,0	137,0	188,0	-
500	170	130	1079949						130,0	141,0	165,0	178,0*	241,5	-
600	180	140	1079950						104,0	104,0	104,0	184,0*	-	-

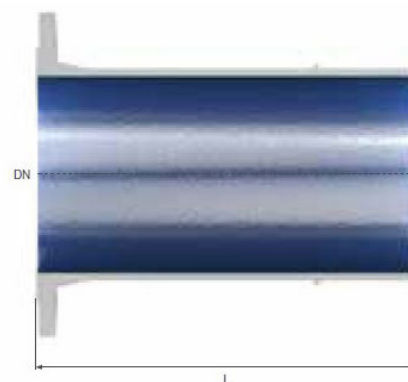
Enligt EN 545 - EN 1092-2 - Fabriksstandarder. * = Notera PFA för VRS-T fogen



© Tröter Rohre GmbH

VRS®-T FLÄNSÄNDA

Flänsända av segjärn enligt fabriksstandarder. VRS®-T fog enligt ÖNORM B2597. Epoxibeläggning enligt EN 14 901 och RAL-GZ 662.



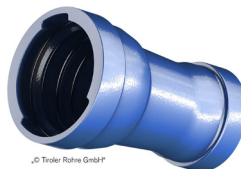
DN	Dimensio- ner [mm]	RSK-nr/Artikel-nr						Vikt [kg]					
		L	PN 10	PN 16	PN 25	PN 40	PN 63	PN 100	PN 10	PN 16	PN 25	PN 40	PN 63
80	350	106080052				106070003	106080054	7,6			10,4	12,4	
100	360	1079951		106080056		106080057	106080058	9,8		10,9		15,5	17,9
125	370	106080059		106080060		106080061	106080062	14,1		16,7		22,5	26,2
150	380	1079952		106080064		106080065	106080066	19,6		23,1		32,5	36,0
200	400	1079953	106089068	106089069	106089070	106089071	106089072	28,5	29,4	24,5	29,3	51,5	57,5
250	420	1079954	106089074	106080075	106080076	106080077	-	37,0	42,5	36,0	55,7	70,5	-
300	440	1079955	106089079	106089080	106089081	-	-	46,5	58,3	47,5	62,2	-	-
400	480	1079956	106080818	106080819	106089783	-	-	74,5	79,5	84,0	118,0	-	-
500	520	1079957	106028407	106070307	106088658	-	-	146,0	146,0	155,0	175,0	-	-
600	560	1079958	106028008	106028347	106084612	-	-	135,0	135,0	135,0	227,0	-	-

Enligt EN 545 - EN 1092-2 - Fabriksstandarder.

VRS®-T FÖRMINSKNINGSRÖR

Förminskningsrör med 2 muffar

Krokrör av segjärn med 2 muffar enligt fabriksstandarder. VRS®-T fog enligt ÖNORM B2597. Epoxi beläggning enligt EN 14 901 och RAL-GZ 662.



© Tröter Rohre GmbH



DN	DN2	RSK-nr/ Artikel-nr	Dimensio- ner [mm]	PFA [bar]	Vikt [kg]
			L		
100	80	106080221	90	100	11,9
125	80	106080222	150	100	16,0
125	100	106080223	100	100	17,2
150	80	106080224	190	100	19,0
150	100	1079970	150	100	21,0
150	125	106080226	100	100	20,8
200	100	1079971	250	100	29,6
200	150	1079972	150	100	30,0
250	150	1079973	250	100	44,2
250	200	1079974	150	100	45,8
300	150	1079975	350	85*	53,0
300	200	1079976	250	85*	59,0
300	250	1079977	150	85*	62,8
400	300	1079978	260	30	110,8
500	400	1079979	260	30	159,5

Enligt EN 545 - EN 1092-2 - Fabriksstandarder. * = PFA 100 möjlig efter konsultation med Belos.

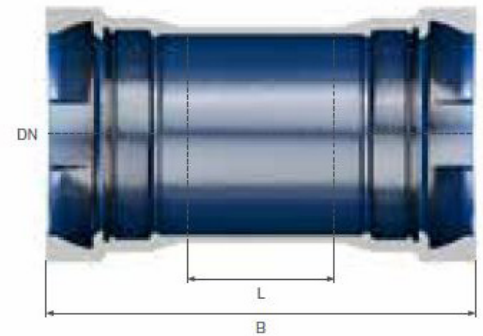

© Tiroter Röhre GmbH

VRS®-T SKJUTMUFF (KORT)

Skjutmuff för anslutning av segjärnrör enligt EN 545 och fabriksstandarder. VRS®-T fog enligt ÖNORM B2597. Epoxibeläggning enligt EN 14 901 och RAL-GZ 662.

DN	RSK-nr/Artikel-nr	Dimensioner [mm]		PFA [bar]	Vikt [kg]
		L	B		
80	106080650	161	415	100	12,5
100	1025182	160	430	100	17,0
125	106080652	17	460	100	22,5
150	1025183	180	480	100	30,5
200	1025184	180	500	100	42,5
250	1025185	190	520	100	65,0
300	1025186	200	540	85*	96,0
400	1025187	210	590	30	115,0
500	1025189	320	720	30	208,0

*Enligt EN 545 - EN 1092-2 - Fabriksstandarder. * = PFA 100 möjlig efter konsultation med Belos.*



VRS®-T VÅRTRÖR

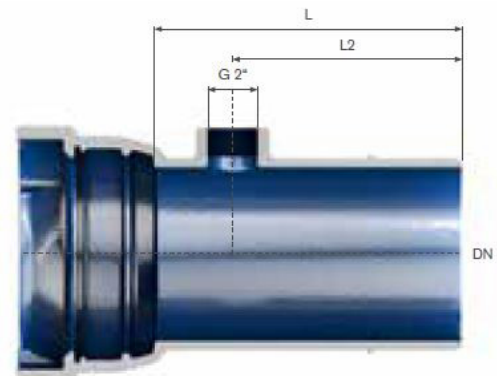
Med 2" invändig gänga

Vårtrör av segjärn med muff/spikända och 2" invändigt gängad avstick enligt fabriksstandarder. VRS®-T fog enligt ÖNORM B 2597. Epoxibeläggning enligt EN 14 901 och RAL-GZ 662.


© Tiroter Röhre GmbH

DN	RSK-nr/Artikel-nr	Dimensioner [mm]		PFA [bar]	Vikt [kg]
		L	L2		
80	106080001	305	215	100	10,5
100	1025182	315	225	100	14,0
125	106080003	325	235	100	18,0
150	1025183	340	250	100	23,6
200	1025184	355	265	100	35,0
250	1025185	370	275	100	53,0
300	1025186	380	285	85*	72,0

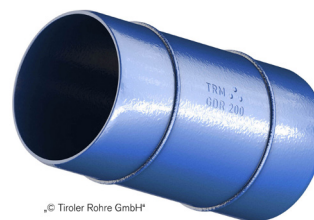
*Enligt EN 545 - EN 1092-2 - Fabriksstandarder. * = PFA 100 möjlig efter konsultation med Belos.*



VRS®-T PASSRÖR

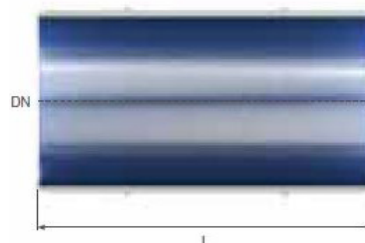
Gjuten rördel med svetsvulster

Passrör av segjärn med två svetsvulster enligt fabriksstandarder. VRS®-T fog enligt ÖNORM B 2597. EPOXI beläggning enligt ÖNORM B2562 och cement foder.



DN	RSK-nr/ Artikel-nr	Dimensioner [mm]	PFA [bar]	Vikt [kg]
		L		
80	106089083	400	100	6,5
100	1079959	400	100	9,5
125	106089085	400	100	12,1
150	1079960	400	100	15,3
200	1079961	400	100	22,8
80	106089084	800	100	13,9
100	1079962	800	100	18,5
125	106080087	800	100	20,5
150	1079963	800	100	32,5
200	1079964	800	100	43,6
250	1079965	800	100	55,5
300	1079966	800	100	84,0
400	1079967	800	40	79,0
400	106080258	800	63	105,0
500	1079968	800	30	104,0
600	1079969	1000	32	1 118,4

Enligt EN 545 - EN 1092-2 - Fabriksstandarder. * = PFA 100 möjlig efter konsultation med Belos.



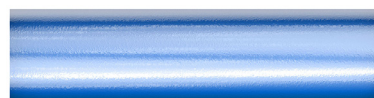
VRS®-T PASSRÖR

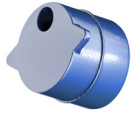
Gjuten rördel utan svetsvulster

Enligt EN 545. Utvändigt korrosionsskydd i PUR, samt en zinkbeläggning 400g/m².

DN	RSK-nr/ Artikel-nr	Dimensioner [mm]	PFA [bar]	Vikt [kg]
		L		
100	1010005	1000	75	20,0
150	1010006	1000	63	31,5
200	1010007	1000	40	40,9
250	1010008	1000	40	54,1
300	1010009	1000	40	67,9
400	1010010	1000	30	104
500	1010011	1000	25	142,4
600	1010012	1000	32	181,9

Enligt EN 545 - EN 1092-2 - Fabriksstandarder. * = PFA 100 möjlig efter konsultation med Belos.





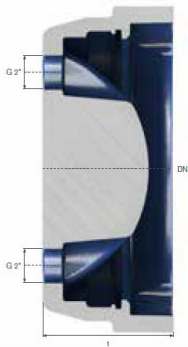
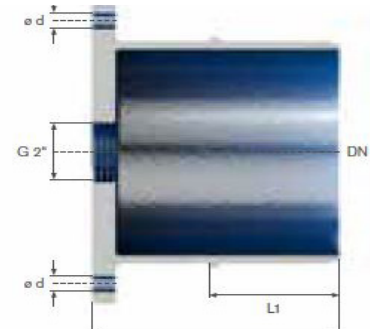
VRS®-T PROPP

Med 2" alt. 2.5" - invändig gänga

Propp av segjärn med 2" alt. 2.5" invändig gängad anslutning enligt fabriksstandarder. VRS®-T fog enligt ÖNORM B 2597. Epoxi beläggning enligt EN 14 901 och RAL-GZ 662.

DN	RSK-nr/ Artikel-nr	Dimensioner [mm]			PFA [bar]	Vikt [kg]
		L1	L	Ød		
Propp av segjärn med 2" gängad anslutning						
80	106080234	86	170	M 12	100	3,6
100	1105390	91	175	M 12	100	4,6
125	106080236	96	195	M 16	100	6,7
150	1105391	101	200	M 16	100	9,0
200	1105392	106	210	M 16	100	14,3
250	1105393	106	250	M 20	100	27,5
300	1105394	106	300	M 20	100	49,5
Propp av segjärn med 2,5" gängad anslutning						
80	106080241	86	170	M 12	100	3,6

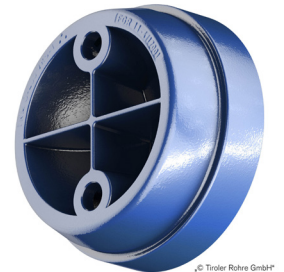
Enligt EN 545 - EN 1092-2 - Fabriksstandarder.



VRS®-T HUV

Huv för spikända med 2" invändig gänga (2st)

Ändhuv av segjärn med 2st 2" invändiga gängor av segjärn enligt fabriksstandarder. VRS®-T fog enligt ÖNORM B2597. Epoxi beläggning enligt EN 14 901 och RAL-GZ 662.



DN	RSK-nr/Artikel-nr	Dimensioner [mm]		PFA [bar]	Vikt [kg]
		t	Ød		
80	106080668	157	201	100	17,1
100	1105395	165	221	100	19,7
125	106080670	173	247	100	23,7
150	1105396	180	273	100	28,0
200	1105397	190	326	100	38,4
250	1105398	195	385	100	58,6
300	1105399	205	430	85*	70,5
400	1105400	225	540	30	118,0
500	1105401	240	650	30	171,5

*Enligt EN 545 - EN 1092-2 - Fabriksstandarder. * = PFA 100 möjlig efter konsultation med Belos.*

VRS®-T BLINDFLÄNS

Blind fläns med eller utan 2" invändig gänga

Blindflänsar av segjärn med eller utan 2" gänga enligt ÖNORM EN 545. Fläns enligt ÖNORM EN 1092-2. Epoxipulver beläggning enligt ÖNORM EN 14901 and RAL-GZ 662.



DN	Dimensioner [mm]				Vikt [kg]			
	PN 10	PN 16	PN 25	PN 40	PN 10	PN 16	PN 25	PN 40
40	22,0				2,1			
50	22,0				2,5			
80	16,0				4,0			
100	16,0		16,0	16,0	4,6	5,1	5,1	
125	16,0		16,0	20,0	6,0	6,6	8,2	
150	16,0		17,0	23,0	7,6	8,6	11,4	
200	17,0	17,0	19,0	27,0	11,4	11,4	13,6	20,0
250	19,0	19,0	21,5	31,5	17,2	16,8	21,0	33,0
300	20,5	20,5	23,5	35,5	25,0	24,5	31,0	51,0
350	20,5	22,5	26,0	-	30,5	34,5	43,5	-
400	20,5	24,0	28,0	-	38,0	46,0	59,5	-
500	22,5	27,5	32,5	-	56,0	79,0	96,0	-
600	25,0	31,0	37,0	-	86,0	123,0	147,0	-
700	27,5	34,5	-	-	127,0	174,0	-	-
800	30,0	38,0	-	-	176,0	244,0	-	-
900	32,5	41,5	55,5	-	230,0	323,0	-	-
1000	35,0	45,0	-	-	334,0	480,0	-	-

Enligt EN 545 - EN 1092-2 - Fabriksstandarder.



VRS®-T SKYDDSMANSCHETT



Skyddsmanschett för rör med utvändigt cementskikt (ZM)

Dessa är optimerade för den större utvändiga diametern av ZM-rör. Om de används på VRS®-T Standard eller VRS®-T 400 kan manschetten vara något lös på spikändan för nominella diametrar upp till DN 200. En tejp kan användas för att ge en bättre fixering.

DN	RSK-nr/Artikel-nr	Dimensioner [mm]
80	700903025	155
100	1025190	155
125	700903027	160
150	1025191	165
200	1025192	170
250	1025193	180
300	1025194	200
400	1025195	210
500	1025197	210
600	1025198	265
700	700903322	265
800	700903281	265
900	700903481	265
1000	700903473	265



VRS®-T ZM SKYDDSKONA

Denna skyddskona av stålplåt skyddar anslutningsområden från mekaniska krafter som kan uppstå vid exempelvis rörspräckning.

DN	RSK-nr/Artikel-nr
80	700903008
100	700902100
125	700902101
150	700900024
200	700900028
250	700900016
300	700903014
400	700903019
500	700903020

ZM Skyddskona DN 600-1000 möjlig efter konsultation med Belos.

VRS®-T LÅSELEMENT, DN80-DN250 FÖRANKRINGSSET BESTÅR AV

- VRS®-T packning av EPDM enligt ÖNORM EN 681-1
- VRS®-T låselement: 1 element höger, 1 element vänster och 1 gummikuts



VRS®-T LÅSELEMENT, DN300-DN500 FÖRANKRINGSSET BESTÅR AV

- VRS®-T packning av EPDM enligt ÖNORM EN 681-1
- VRS®-T låselement set: 2 element höger, 2 element vänster och 2 gummikuts



VRS®-T LÅSELEMENT DN600 FÖRANKRINGSSET BESTÅR AV

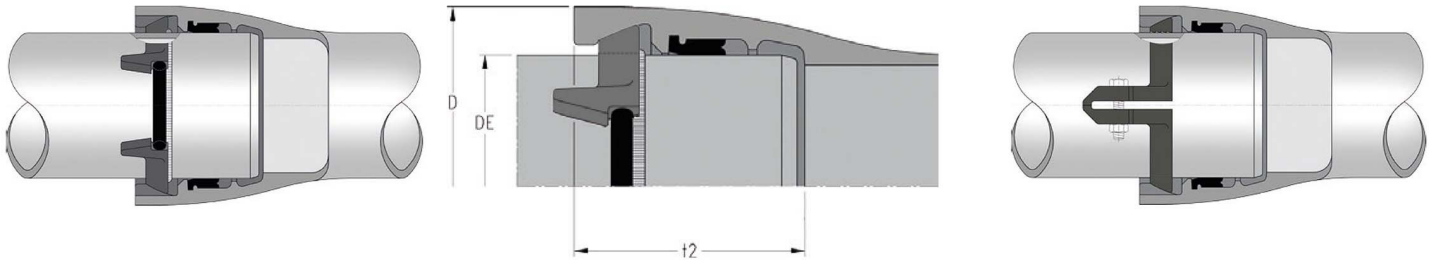
- TYTON®- packning av EPDM enligt ÖNORM EN 681-1
- VRS®-T låselement: 9 element och 1 klämband (för installationer utanför rörgrav krävs clips istället för klämband!)



DN	RSK-nr/Artikel-nr	Antal		
		Element	Gummikuts	Segment
100	1165662	2	1	-
150	1165663	2	1	-
200	1165664	2	1	-
250	1165665	2	1	-
300	1165666	4	2	-
400	1165667	4	2	-
500	1165668	4	2	-
600	1165669	-	-	9

Enligt EN 545 - EN 1092-2 - Fabriksstandarder.

VRS®-T Låsningssystem



• Spikända med svetsvulst för tryckrör - DN80 till DN500.

• Användning av klämringar för spikändar utan svetsvulst (exempelvis rör som kapas på arbetsplats) – DN80 till DN500

Nominell Diameter	Dimensioner i mm		
DN	D	DE	t2
80	156	98	127
100	177	118	135
125	206	144	143
150	232	170	150
200	292	222	160
250	352	274	165
300	410	326	170
400	521	429	190
500	630	532	200

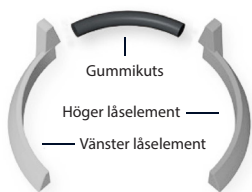
Ett låselement innefattar:

VRS®-T packning	VRS®-T låselement	
Av EPDM i enlighet med ÖNORM EN 681-1	DN80 - DN250	DN300 - DN500
	1 låselem., höger 1 låselem., vänster 1 gummikuts	2 låselem., höger 2 låselem., vänster 2 gummikutsar

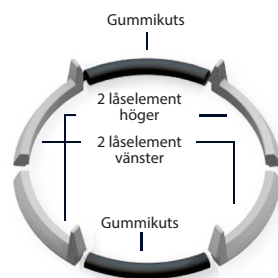
En klämring innefattar:

VRS®-T packning	Av EPDM i enlighet med ÖNORM EN 681-1
VRS®-T delad klämring	Sexkantsbultar M12x70 - DIN 931 A4-70 Mutter M12 - DIN 934 A5
Åtdragningsmoment 60 Nm (M12)	

LÅSELEMENT
DN80 - DN250



LÅSELEMENT
DN300 - DN500



Tillåtna arbetstryck (PFA)

DN80 till DN250 max. 45 bar
DN300 till DN500 max. 30 bar
Högre tryck tillgängliga på förfrågan.

KLÄMRING
DN80 - DN500



OBSERVERA!

för anslutningar med klämringar

Det måste säkerställas att anslutningar med klämringar inte används i rörledningar ovanjord, i rörledningar utsatta för pulsering, eller för schaktfritt ledningsbyggande. För krokror och knärör gäller att max. PFA är 16 bar. Högre PFA i konsultation med applikations tekniker. Specialgjorda rör ska kopplas med en svetsvult om en VRS®-T anslutning erfordras. Passrör kan också användas.

VRS®-T KLÄMRING DN80 - DN500
FÖRANKRINGSSET BESTÅR AV

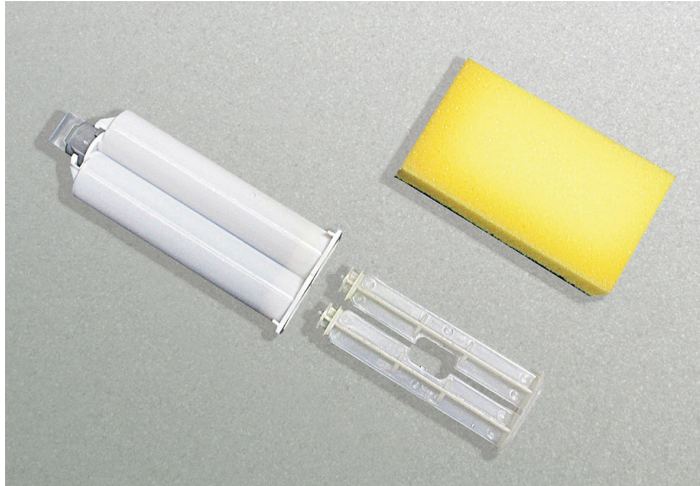
- VRS®-T packning av EPDM enligt ÖNORM EN 681-1
- VRS®-T klämring: delad klämring, insexskruvar och muttrar
Åtdragningsmoment 60Nm (M12)

**TILLÅTET ARBETSTRYCK**

- DN80 - DN250 max 45 bar
- DN300 - DN500 max 30 bar
- Högre tryck mot förfrågan!

NOTERING

- Det måste säkerställas att klämringar inte används till rörledning ovan jord, i rörledning utsatta för pulsering, eller för No-Dig installationer.
- I krokrör (1-muff och 2-muff) och knärör är max. PFA 16 bar. Högre PFA (max. arbetstryck) i konsultation med Industri Belos AB.
- Rör som kräver särskild fixering bör svetsas vid VRS®-T anslutningen.
- Passrör kan också användas för att bibehålla koppling med låselement.



Artikelnummer: 700903490
Artikel: Reparationsset PU
Färg: svart
Basis: polyuretan
Typ: lösningsfri
Blandning: harts : härdare = 1:1
Processtid: ca 2 min vid 23°C (fast)
Klibbfritt: ca 4 min vid 23°C (fast)

VRS®-T REPARATIONSSET PU

2-komponentmaterial för tätning och reparation av kapade ytor

APPLIKATION

- REPARATIONSSET PU är ett 2-komponent material som är färdig för användning och avsedd för tätning och reparation av kapade ytor förpackad i korrekt blandning av 1:1.
- Användarvänlig förpackning i en 2-kamrar patron som tillåter omedelbar tätning.
- REPARATIONSSET PU kan användas för att täta obehandlade ytor efter kapning och fasning av rör men också för att reparera mekaniska skador.
- Reparations materialet levereras i svart färg för tydlig synbarhet på blå eller röda rör ifall en kapad yta redan blivit tätad.

DRICKSVATTENGODKÄND

- REPARATIONSSET PU uppfyller kraven i ÖNORM B5014-1 (inkl. LMSVG), DVGW W270 och UBA riktlinjer.
- Certifikat motsvarande ÖVGW och DVGW finns.

NOTERA

Materialet kristalliserar vid lagring under 0°C. Vid uppvärmning till 25°C (i ugn) blir materialet användbart igen.

SÄKERHETSINSTRUKTIONER

Säkerhetsinformation finns i säkerhetsdatabladet och tillgängligt mot förfrågan. Ytterligare teknisk information kan hittas i produkt databladet.



Artikel: VRS-T Packning EPDM/NBR

DN	Material	RSK-nr/Artikel-nr
100	EPDM	1166482
150	EPDM	1166483
200	EPDM	1166484
250	EPDM	1166485
300	EPDM	1166486
400	EPDM	1166487
500	EPDM	1166488
600	EPDM	1166489
100	NBR	1166490
150	NBR	1166491
200	NBR	1166492
250	NBR	1166493
300	NBR	1166494
400	NBR	1166495
500	NBR	1166496
600	NBR	1166497



Artikelnummer: 700903476
Artikel: Reparationsfärg
Färg: blå
Typ: 5017



Artikelnummer: 91 1167307
Artikel: Smörjmedel



Artikelnummer: 91 1060000
Artikel: ZM Distansring Kapklinga



Artikelnummer: 91 SIK31DW
Artikel: Sikadur, reparationsprodukt ZM